

5ggYa V`mUbX`GUZYhm`bghfi Wjcbg`Zcf`6A`%`%D7`<`ž6A`%`%D7`žUbX`6A`&\$\$
Gk YYh\YUfh#7\YY_m7\Uf`JY#BYk dcfh7 chg

**DA DCF H5BH`Ì`F 958`75F 9: I @@M5B8`
F 9H5-B`: CF`: I HI F 9`F 9: 9F 9B7 9Ñ**

; YbYfU

H\Y`7 ch]g`U`g]a d`Y`WUgg]Wga U`V`h`h`U`h`U`g`h`f`Y`a`U`h`f`Y`g`g`Y`Y][`h`g`U`b`X`W`U`b`V`e`a`Y`k`h`c`f`k`h`c`i`r`
h`Y`Y`U`f`h`a`c`h`Z`K`Y`X`Y`j`Y`f`h`Y`V`e`h`Z`m`U`g`g`Y`a`V`Y`X`U`b`X`f`Y`U`X`m`h`c`i`g`Y`V`i`h`m`e`i`k`j`b`Y`Y`X`h`Y`U`g`g`Y`a`V`n`
j`b`g`h`f`i`W`j`c`b`g`j`Z`Y`j`Y`f`m`e`i`b`Y`Y`X`h`c`X`j`g`U`g`g`Y`a`V`Y`h`Y`V`e`h`h`c`a`c`j`Y`j`h`c`U`b`c`h`Y`f`c`W`h`j`c`b`"

; YbYfU`GUZYhm; i]XUbW

!`H`Y`c`k`Y`g`h`a`U`h`f`Y`g`g`d`c`g`h`c`b`j`g`h`Y`g`U`Z`Y`g`h`d`c`g`h`c`b`Z`c`f`h`Y`V`e`h`h`c`V`Y`i`g`Y`X`j`b`"

!`H`Y`Y`j`h`U`b`X`h`Y`a`j`X`Y`a`U`h`f`Y`g`g`d`c`g`h`c`b`g`a`i`g`h`b`c`h`V`Y`i`g`Y`X`c`b`W`h`Y`V`U`V`m`j`g`U`V`Y`h`c`g`h`i`d`"

!`9`b`g`i`f`Y`h`U`h`h`Y`<`Y`j`h`5`X`h`g`h`b`[`A`Y`W`U`b`j`g`a`g`f`k`c`c`X`Y`b`V`U`f`g`k`h`j`W`g`i`d`d`c`f`h`h`Y`Y`b`X`g`c`Z`h`Y`a`U`h`f`Y`g`g`
V`U`g`Y`E`U`f`Y`Z`f`a`m`V`c`h`Y`X`j`b`h`c`d`c`g`h`c`b`V`Y`Z`c`f`Y`i`g`h`b`[`h`Y`V`e`h`"

!`K`h`Y`b`h`Y`V`e`h`j`g`i`g`Y`X`c`b`h`Y`@`c`k`c`f`A`j`X`Y`A`U`h`f`Y`g`g`d`c`g`h`c`b`Z`m`e`i`a`i`g`h`b`c`h`Y`U`j`Y`h`Y`<`Y`j`h`5`X`h`g`h`b`[`
A`Y`W`U`b`j`g`a`j`b`d`U`W`U`V`c`j`Y`h`Y`a`U`h`f`Y`g`g`"

!`7`h`j`X`f`Y`b`g`h`c`i`X`b`c`h`V`Y`U`c`k`Y`X`h`c`W`Y`k`h`Y`d`U`j`b`h`c`f`k`c`c`X`c`Z`h`Y`V`e`h`"

!`B`c`h`j`b`[`g`h`c`i`X`V`Y`Y`Z`h`j`b`g`j`X`Y`h`Y`V`e`h`h`U`h`V`e`i`X`d`f`c`j`j`X`Y`U`Z`c`h`c`X`c`f`W`U`i`g`Y`g`h`f`U`b`[`i`U`h`c`b`c`f`
a`i`Z`c`W`h`c`b`"

!`5`h`U`g`g`Y`a`V`m`Z`h`b`[`g`a`i`g`h`V`Y`h`j`h`h`Y`b`Y`X`d`f`c`d`Y`f`m`z`U`b`X`h`Y`b`W`Y`W`Y`X`c`b`U`f`Y`[`i`U`f`V`U`g`j`g`"

!`7`U`f`Y`g`h`c`i`X`V`Y`h`U`_`Y`b`h`c`d`f`Y`j`Y`b`h`W`j`X`f`Y`b`Z`f`c`a`h`f`U`d`d`j`b`[`d`U`f`h`g`c`Z`h`Y`V`c`X`m`z`c`f`W`e`h`j`b`[`f`g`h`f`j`b`[`g`z`
b`Y`W`U`W`g`z`f`j`V`V`c`b`g`Z`c`f`V`U`V`j`g`X`i`a`a`j`g`Y`h`W`Z`k`h`j`W`k`c`i`X`d`c`g`Y`U`f`j`g`_`c`Z`g`h`f`U`b`[`i`U`h`c`b`"

!`D`U`f`Y`b`h`g`g`h`c`i`X`V`Y`U`k`U`f`Y`c`Z`h`Y`f`j`g`_`c`Z`c`d`Y`b`Z`f`Y`g`U`b`X`c`h`Y`f`g`c`i`f`W`Y`g`c`Z`g`h`f`c`b`[`h`Y`U`h`z`g`i`W`h`U`g`Y`Y`W`f`j`W`U`f`
Z`f`Y`g`z`[`U`g`Z`f`Y`g`z`Y`h`W`j`b`h`Y`b`Y`U`f`j`j`W`b`j`m`c`Z`h`Y`V`e`h`"

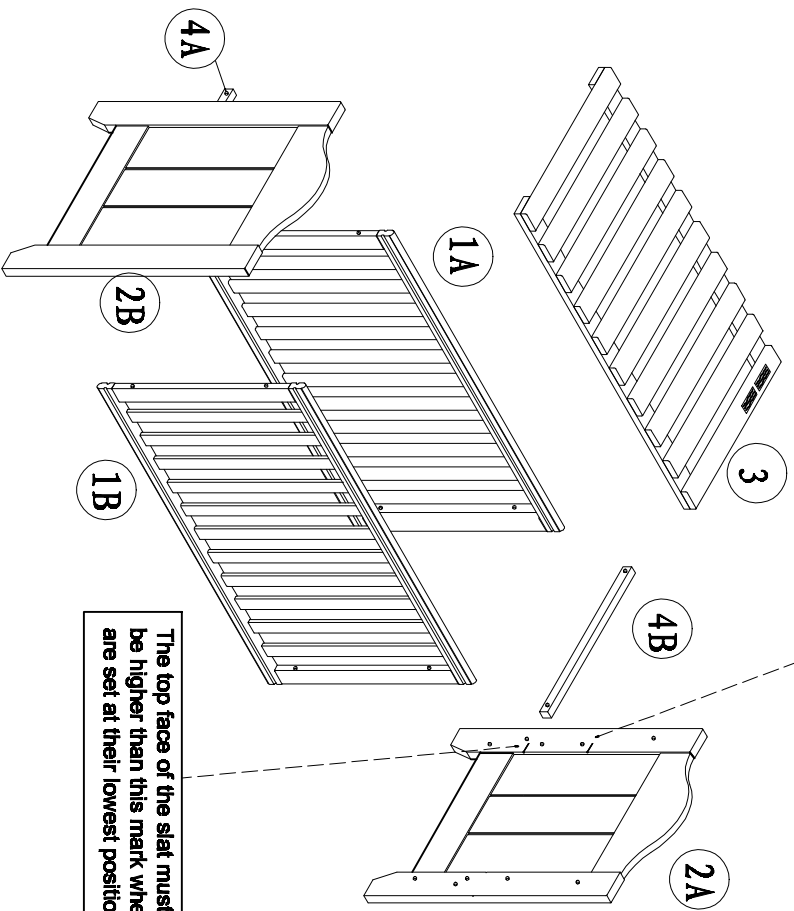
A UhfYaa

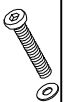
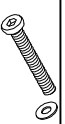

H`Y`d`f`c`X`i`W`h`j`g`X`Y`g`j`b`Y`X`h`c`Z`h`U`g`h`U`b`X`U`f`X`%`&`\$`V`a`I`*`\$`V`a`V`e`h`a`U`h`f`Y`g`g`h`U`h`g`h`c`i`X`V`Y`d`i`f`W`U`g`Y`X`Z`f`c`a`
U`f`Y`d`i`h`U`V`Y`g`d`Y`W`U`j`g`h`j`b`h`j`g`_`j`b`X`c`Z`d`f`c`X`i`W`h`j`g`Y`A`U`j`g`c`b`8`j`f`Y`W`k`k`k`"V`Y`Y`a`U`l`c`b`"V`e`a`l`a`c`b`Y`a`i`W`
g`d`Y`W`U`j`g`h`U`b`X`W`U`b`g`i`d`d`m`U`a`U`h`f`Y`g`g`Z`c`f`h`j`g`V`e`h`h`U`h`U`b`U`X`X`j`c`b`U`W`U`f`[`Y`"H`Y`h`j`W`b`Y`g`g`c`Z`h`Y`a`U`h`f`Y`g`g`
a`i`g`h`b`c`h`f`Y`X`i`W`h`Y`j`b`h`f`b`U`Y`j`h`c`Z`h`Y`V`e`h`h`c`Y`g`g`h`U`b`j`\$`\$`a`a`U`h`h`Y`@`c`k`d`c`g`h`c`b`c`Z`h`Y`a`U`h`f`Y`g`g`
V`U`g`Y`U`b`X`Y`g`g`h`U`b`&`\$`\$`a`a`j`b`h`Y`<`j`h`d`c`g`h`c`b`c`Z`h`Y`a`U`h`f`Y`g`g`V`U`g`Y`"

H`Y`j`b`Y`g`Y`h`W`Y`X`j`b`h`c`h`Y`g`j`X`Y`d`c`g`h`g`a`U`f`_`h`Y`d`c`g`h`c`b`h`U`h`h`Y`a`U`h`f`Y`g`g`V`U`g`Y`g`h`c`i`X`b`c`h`Y`i`W`Y`X`c`b`h`Y`
V`e`h`z`U`g`g`i`a`j`b`[`h`U`h`h`Y`a`U`h`f`Y`g`g`j`g`b`c`h`a`c`f`Y`h`U`b`%`&`\$`a`a`h`j`W`_`"

The top face of the slat must not be higher than this mark when the slats are set at their highest position

The top face of the slat must not be higher than this mark when the slats are set at their lowest position





NO.	Item	Spec	Sketch Map	Amount
A	bolt	35mm		4PCS
B	bolt	65mm		8 Pcs
C	Allen key	ø4		1 Pc
D	Gloves			2 Pairs

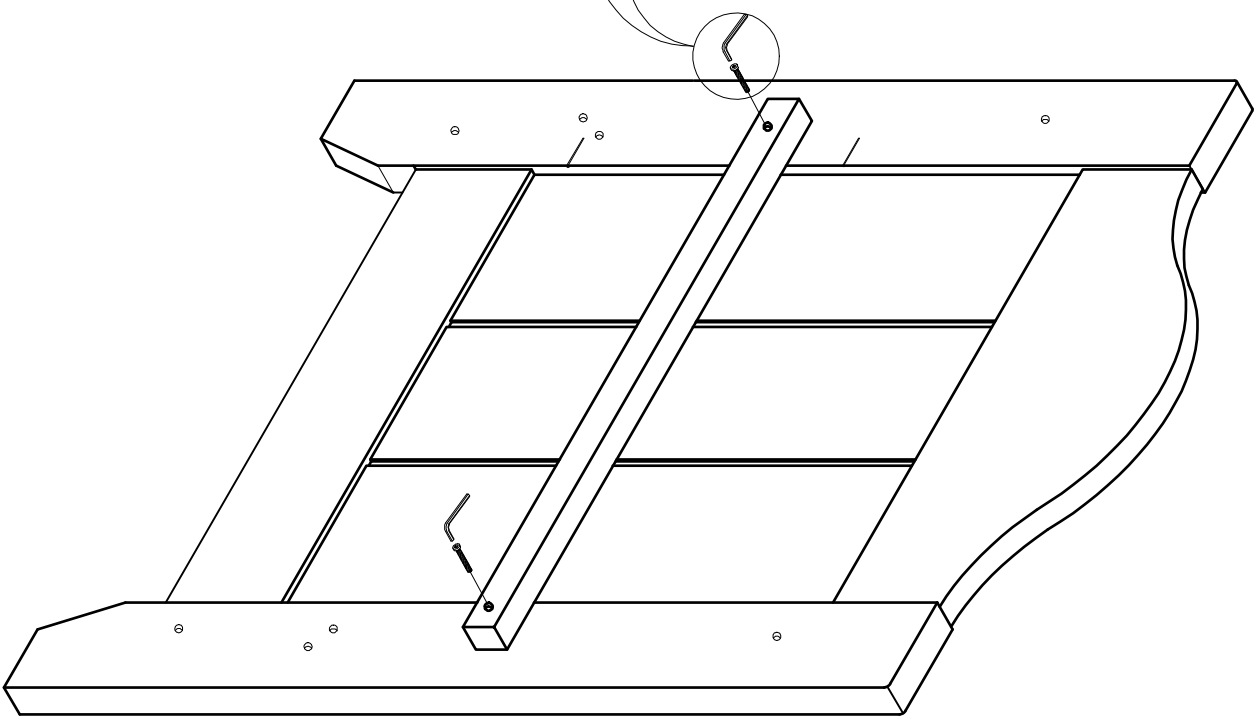
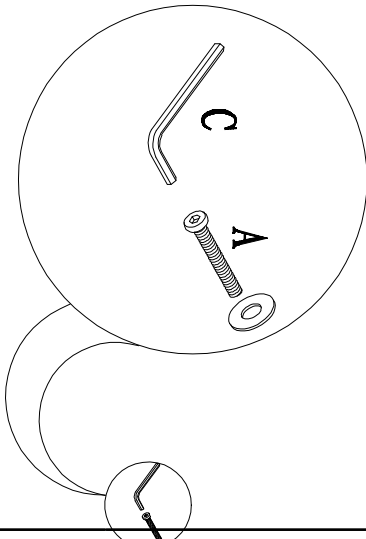
CARTON BOX NO


CARTON 1: 2A 2B 4A 4B + Fittings

CARTON 2: 1A 1B 3

Code	Description
BM-200	Cot

A	X4	
C	X1	



B	X8	
C	X1	